

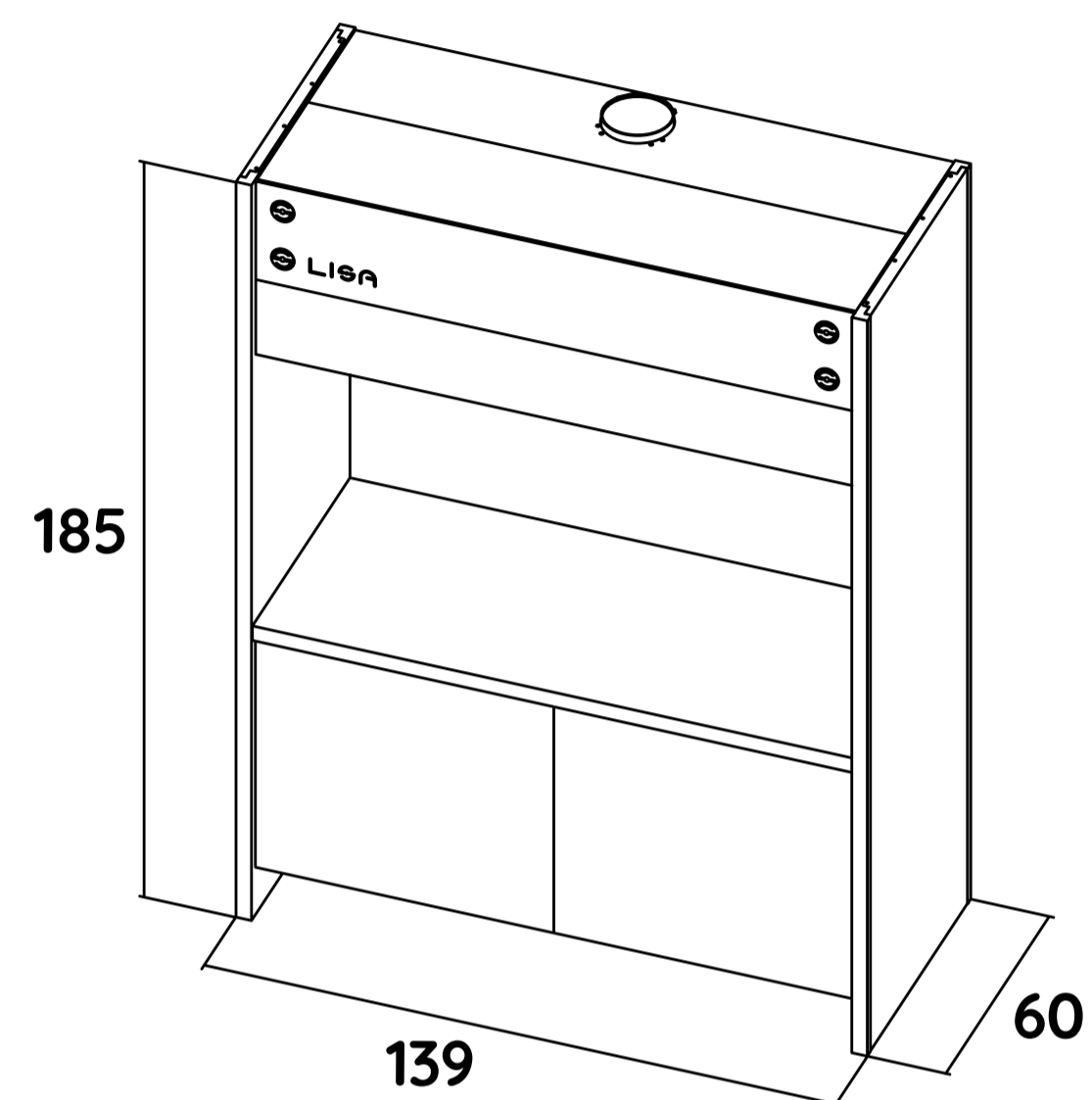


EOLO





EOLO



Eolo è un mobile aspirante composto in acciaio Aisi 430 o in ferro con illuminazione integrata grazie a 4 faretto alogeni della potenza di 80W.

Il mobile ha 2 filtri antigrasso professionali a labirinto antifiamma e un imbocco motore da 200mm.

Nella parte inferiore sono presenti due ante con apertura push-pull che delimitano due comodi scompartimenti che permettono di immagazzinare accessori e oggetti da tenere nella immediata prossimità durante l'utilizzo.

Lo spazio superiore è perfetto per inserire barbecue, canalina o qualsiasi altro elettrodomestico che abbia una dimensione massima di 1,30cm.

Perfettamente compatibile con Etna Maxi e Miami 1200.

Disponibile in quattro colori il prodotto vanta un design registrato.



Colori disponibili



ACCIAIO INOX



ANTRACITE



PANNA



RED WINE

Codici prodotto

COD. BAR130X

ACCIAIO INOX

COD. BAR130A

ANTRACITE

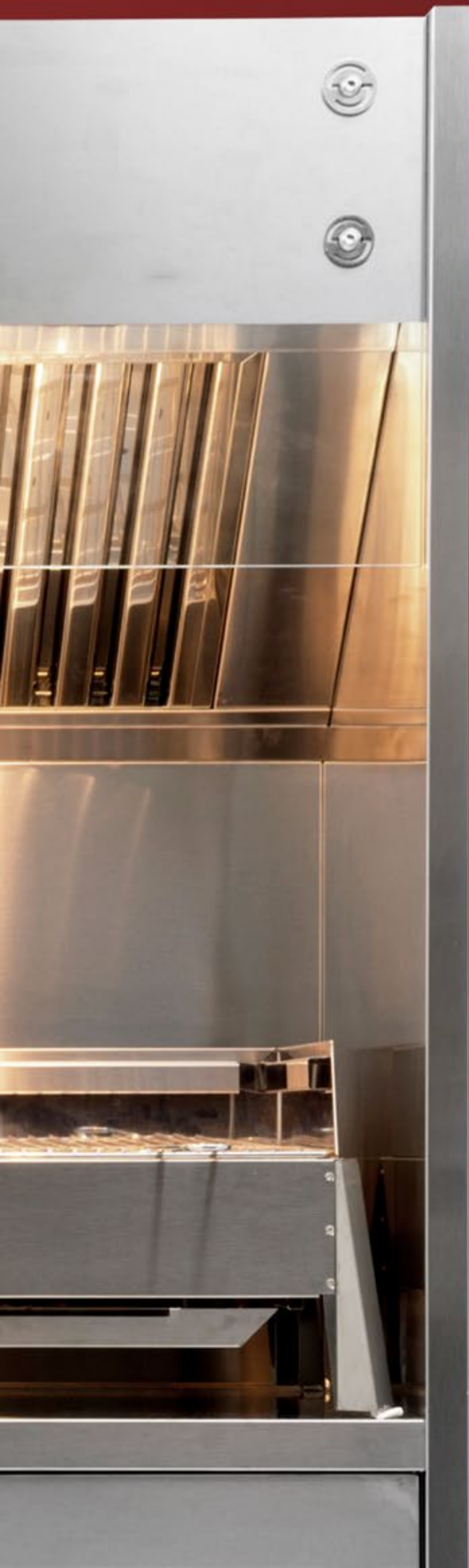
COD. BAR130P

PANNA

COD. BAR130RW

RED WINE





www.lisasrl.biz

LISA
Luxury IS an Attitude

follow us on



@lisa_luxury_is_an_attitude